

(19) 世界知的所有権機関  
国際事務局



(43) 国際公開日  
2003年5月30日 (30.05.2003)

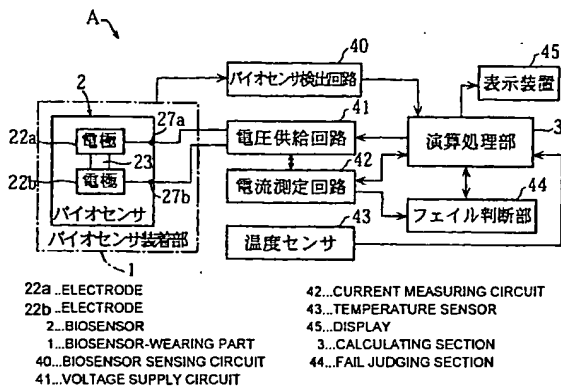
PCT

(10) 国際公開番号  
WO 03/044513 A1

- (51) 国際特許分類: G01N 27/327, 27/26, 27/416 川内町南方2131番地1 松下寿電子工業株式会社社内 Ehime (JP).
- (21) 国際出願番号: PCT/JP02/12034
- (22) 国際出願日: 2002年11月18日 (18.11.2002)
- (25) 国際出願の言語: 日本語
- (26) 国際公開の言語: 日本語
- (30) 優先権データ:  
特願2001-355323  
2001年11月20日 (20.11.2001) JP
- (71) 出願人 (米国を除く全ての指定国について): アークレイ株式会社 (ARKRAY, INC.) [JP/JP]; 〒601-8045 京都府京都市南区東九条西明田町57 Kyoto (JP). 松下電器産業株式会社 (MATSUSHITA ELECTRIC INDUSTRIAL CO., LTD.) [JP/JP]; 〒571-8501 大阪府門真市大字門真1006番地 Osaka (JP).
- (72) 発明者; および
- (75) 発明者/出願人 (米国についてのみ): 森田悦在 (MORITA, Yoshimitsu) [JP/JP]; 〒601-8045 京都府京都市南区東九条西明田町57 アークレイ株式会社内 Kyoto (JP). 大浦佳実 (OURA, Yoshimi) [JP/JP]; 〒601-8045 京都府京都市南区東九条西明田町57 アークレイ株式会社内 Kyoto (JP). 新野鉄平 (SHINNO, Teppei) [JP/JP]; 〒791-0395 愛媛県温泉郡
- (81) 指定国 (国内): AE, AG, AL, AM, AT, AU, AZ, BA, BB, BG, BR, BY, BZ, CA, CH, CN, CO, CR, CU, CZ, DE, DK, DM, DZ, EC, EE, ES, FI, GB, GD, GE, GH, GM, HR, HU, ID, IL, IN, IS, JP, KE, KG, KP, KR, KZ, LC, LK, LR, LS, LT, LU, LV, MA, MD, MG, MK, MN, MW, MX, MZ, NO, NZ, OM, PH, PL, PT, RO, RU, SC, SD, SE, SG, SI, SK, SL, TJ, TM, TN, TR, TT, TZ, UA, UG, US, UZ, VC, VN, YU, ZA, ZM, ZW.
- (84) 指定国 (広域): ARIPO 特許 (GH, GM, KE, LS, MW, MZ, SD, SL, SZ, TZ, UG, ZM, ZW), ユーラシア特許 (AM, AZ, BY, KG, KZ, MD, RU, TJ, TM), ヨーロッパ特許 (AT, BE, BG, CH, CY, CZ, DE, DK, EE, ES, FI, FR, GB, GR, IE, IT, LU, MC, NL, PT, SE, SK, TR), OAPI 特許 (BF, BJ, CF, CG, CI, CM, GA, GN, GQ, GW, ML, MR, NE, SN, TD, TG).
- 添付公開書類:  
— 国際調査報告書
- 2文字コード及び他の略語については、定期発行される各PCTガゼットの巻頭に掲載されている「コードと略語のガイダンスノート」を参照。

(54) Title: FAIL JUDGING METHOD AND ANALYZER

(54) 発明の名称: フェイル判断方法および分析装置



(57) Abstract: An analyzer (A) comprises current measuring means (42) for measuring the current between a pair of electrodes (22a, 22b) when a sample is introduced into a reagent layer (23) of a sensor (2) and a voltage is applied to the electrodes (22a, 22b) and a calculating section (3) for analyzing the sample based on the current after a predetermined reference time. The analyzer (A) further comprises fail judging means (44) for observing the change of the current for a period of time before and after the reference time and judging the sensor (2) to be inadequate when the change of the current does not agree with a predetermined change.

WO 03/044513 A1

[続葉有]



---

(57) 要約:

分析装置 (A) は、センサ (2) の試薬層 (23) に試料が導入され、かつ一对の電極 (22a), (22b) に電圧が印加されたときに、それら一对の電極間における電流を測定する電流測定手段 (42) と、所定の基準時以降における上記電流に基づいて上記試料の分析を行なう演算処理部 (3) とを備えている。分析装置 (A) は、上記基準時の前後にわたっての上記電流の変化を観測し、かつその電流の変化の仕方が所定の変化の仕方と相違するときに、センサ (2) が適正ではないと判断するフェイル判断手段 (44) をさらに備えている。

## 明 細 書

## フェイル判断方法および分析装置

5 技術分野

本発明は、サンプリングされた血液中のグルコースやコレステロールの濃度測定などの分析処理をセンサを利用して行なう場合に、そのセンサが適正なものであるか否かを判断するためのフェイル判断方法、およびそのフェイル判断方法を実施するための分析装置に関する。

10

背景技術

血液などの所望の試料中の特定成分の濃度を測定するための従来技術としては、たとえば特許第2800981号公報に記載されているものがある。この従来技術は、試薬層と一对の電極とを備えたバイオセンサを利用する電気化学的な方法である。この方法においては、バイオセンサの一对の電極に一定の電圧を印加しつつ、上記バイオセンサの試薬層に試料を導入し、上記一对の電極間における電流を測定する。上記試薬層に試料が導入された直後においては、上記一对の電極や試薬層が濡れることに起因して電流が増加する。したがって、この電流が一定の閾値に達すると、このことにより上記試薬層への試料の導入があったものと判断することができる。一方、上記試料中の特定成分と上記試薬層の成分とは所定の化学反応を生じ、上記電流はその反応の度合いに応じて変化する。この反応の度合いは、上記試料中の特定成分の濃度に依存する。したがって、たとえば上記電流が上記一定の閾値に達した時期を基準として、その時期から一定時間が経過した後の電流の大きさが測定されると、この電流の大きさに基づいて上記試料中の特定成分の濃度を求めることができる。

25

上記したような分析処理を行なう場合、使用されるバイオセンサが適正なものであるか否かを判断できるようにすることが望まれる。分

- 析装置のユーザは、常に適正なバイオセンサを用いるとは限らず、たとえば既に1度使用されているもの、そのパッケージが開封されたまま長期間放置（暴露）されていたもの、あるいは製造日から長期間を経ていることによって試薬層の成分に変質をきたしているものが用い
- 5 られる場合がある。このような適正でないバイオセンサをユーザが誤って使用しているにも拘わらず、これが看過されたまま分析処理が実行されたのでは、適正な分析結果を得ることができず、その分析処理自体が無駄である。また、不適切な分析結果を適正なものであるとユーザが誤解する虞れもある。
- 10 ところが、従来においては、そのようなバイオセンサについての不備を的確に判断可能な手段は提案されていないのが実情であった。上記特許第2800981号においては、試薬層に対する試料の導入量不足を検出するための手段は提案されているものの、この手段では、バイオセンサ自体の不備を的確に検出することは困難である。

15

#### 発明の開示

- 本発明は、上述した問題点を解決することが可能なフェイル判断方法を提供することをその目的としている。また、本発明は、そのようなフェイル判断方法を適切に実施することができる分析装置を提供す
- 20 ることを他の目的としている。

- 本発明の第1の側面によって提供されるフェイル判断方法は、センサの試薬層に試料を導入させるとともに、上記試薬層および上記試料に一对の電極を介して電圧を印加しつつ、これら一对の電極間における電流を測定し、この電流が予め定められた試料導入判断用の閾値に
- 25 達した時期を基準時として、この基準時以降における上記電流に基づいて上記試料の分析を行なう場合において、上記センサが適正であるか否かを判断するためのフェイル判断方法であって、上記基準時の前後にわたっての上記電流の変化を観測し、かつその電流の変化の仕方が所定の変化の仕方と相違するときには、上記センサは適正ではない

と判断することを特徴としている。

このようなフェイル判断方法によれば、上記センサが適正であるか否かを的確に判断することができる。すなわち、センサが適正な場合と適正でない場合とでは、上記基準時の前後の一定期間にわたる電流

5 の変化の仕方に差異があり、本発明においてはこの電流の変化の仕方の差異に基づいて、センサが適正か否かを正確に判断することができる。とくに、本発明においては、上記基準時以降のみならず、上記基準時以前における電流の変化の仕方にも着目しているために、より正確なフェイル判断を行なうことが可能となる。このため、本発明によ

10 れば、センサが適正でない場合に、これを看過したままその後分析処理を無駄に実行したり、あるいは適正でないセンサを利用して得られた不適切な分析結果を適切な分析結果であると誤認するといった虞れを適切に解消し、または抑制することができる。

好ましくは、本発明においては、上記試料が導入されてから一定期間

15 間は上記一对の電極間に流れる電流を広義単調増加させるものであり、かつ上記基準時以降における所定期間中の上記電流の変化が一定範囲内の勾配をもつ狭義単調増加のみである場合には、上記センサは適正であると判断する一方、そうでない場合には、上記センサは適正ではないと判断する構成とされる。

20 ここで、本明細書における「広義単調増加」とは、数列  $a_n$  がある場合に、 $a_1 \leq a_2 \leq a_3 \leq \dots$  の関係にある単調増加をいい、増加量がゼロとなる場合も含む。「狭義単調増加」とは、数列  $a_n$  がある場合に、 $a_1 < a_2 < a_3 < \dots$  の関係にある単調増加をいい、増加量がゼロとなる場合は含まない。

25 本発明の第2の側面によって提供される分析装置は、試料が導入される試薬層およびこの試薬層に電圧を印加するための一对の電極を有するセンサが装着されるセンサ装着部と、上記一对の電極に電圧が印加されたときに上記一对の電極間における電流を測定可能な電流測定手段と、この電流測定手段によって測定された電流が予め定められた

試料導入判断用の閾値に達した時期を基準時とし、かつこの基準時以降における上記電流に基づいて上記試料の分析を行なうことが可能な演算処理手段と、を具備している分析装置であって、上記基準時の前後にわたっての上記電流の変化を観測し、かつその電流の変化の仕方が所定の変化の仕方と相違するときには、上記センサは適正ではないと判断するフェイル判断手段を具備していることを特徴としている。

このような構成を有する分析装置によれば、本発明の第1の側面によって提供されるフェイル判断方法を適切に実施することができ、上述したのと同様な効果が期待できる。

10 好ましくは、上記試薬層は、上記試料が導入されてから一定期間は上記一对の電極間における電流を広義単調増加させるものであり、かつ上記フェイル判断手段は、上記基準時以降における所定期間中の上記電流の変化が一定範囲内の勾配をもつ狭義単調増加のみである場合には、上記センサは適正であると判断する一方、そうでない場合には、  
15 上記センサは適正ではないと判断するように構成されている。

好ましくは、本発明は、上記フェイル判断手段により上記センサが適正でないと判断されたときに、その旨を報知する報知手段を具備している。

好ましくは、上記試薬層は、電子受容体を含むものであり、かつ上記フェイル判断手段は、上記電流が上記基準時の前後の所定期間内において増加から減少に転じる変化を生じるとともに、そのときのピーク値が一定値を超えている場合には、上記センサは使用済みのものであると判断し、かつその旨が上記報知手段によって報知されるように構成されている。

25 ここで、本明細書でいう「電子受容体」とは、試料が導入されたときにこの試料の特定成分から電子を受容するとともに、電圧印加がなされたときには電子を放出する物質を意味している。

好ましくは、上記フェイル判断手段は、上記電流が上記基準時の前後の所定期間内において増加から減少に転じる変化を生じるとともに、

そのときのピーク値が一定値以下である場合には、上記センサは一定期間以上暴露状態にあったものと判断し、かつその旨が上記報知手段によって報知されるように構成されている。

- 5 好ましくは、上記フェイル判断手段は、上記センサは適正ではないと判断した場合であって、かつ上記電流が上記基準時の前後の所定期間内において増加から減少に転じる変化を生じていない場合には、上記センサは期限切れであると判断し、その旨が上記報知手段によって報知されるように構成されている。

- 10 本発明のその他の特徴および利点については、以下に行う発明の実施の形態の説明から、より明らかになるであろう。

#### 図面の簡単な説明

- 図 1 は、本発明に係る分析装置の一例を表わす回路ブロック図である。
- 15 図 2 は、バイオセンサの一例を表わす斜視図である。
- 図 3 は、図 2 に表わすバイオセンサの分解斜視図である。
- 図 4 は、図 1 に表わす分析装置の演算処理部の制御動作を説明するフローチャートである。
- 20 図 5 A は、バイオセンサの電極に印加される電圧のタイムチャートであり、図 5 B は、バイオセンサの電極に流れる電流のタイムチャートである。
- 図 6 A ~ 図 6 D は、バイオセンサの電極に流れる電流の変化の仕方の例を表わす説明図である。
- 図 7 は、フェイル判断の手法を表わすフローチャートである。

25

#### 発明を実施するための最良の形態

以下、本発明の好ましい実施の形態について、図面を参照しつつ具体的に説明する。

図 1 は、本発明に係る分析装置の一例を表わしている。本実施形態

の分析装置Aにおいては、図2および図3に表わすバイオセンサ2が用いられる。

図2および図3によく表われているように、バイオセンサ2は、基板24の上面に、一对の電極22a, 22bと試薬層23とが設けられた構成を有している。

試薬層23は、一对の電極22a, 22bに跨がっている。この試薬層23としては、たとえば血液中のグルコースと反応する成分として、グルコースオキシターゼ（以下「GOD」と略称する）とフェリシアン化カリウムとを含有するものが用いられている。フェリシアン化カリウムは、電子受容体の一例に相当する。電子受容体の意味は、既に述べたとおりである。試薬層23および電極22a, 22bの周囲は、絶縁膜29によって覆われており、この絶縁膜29の一方には、電極22a, 22bに導通する端子部27a, 27bが設けられている。

基板24の上面には、スペーサ25およびカバー板26が積層されている。スペーサ25には、細幅なスリット21が設けられており、このスリット21の先端開口部21aに液体状の試料が付着されると、この試料は、毛細管現象によってスリット21の奥部に進行してから試薬層23に導入されるようになっている。

カバー板26には、上記した毛細管現象を適切に生じさせるように、スリット21の一部を外部に連通させる穴部28が設けられている。

図1によく表われているように、本実施形態の分析装置Aは、バイオセンサ装着部1、演算処理部3、バイオセンサ検出回路40、電圧供給回路41、電流測定回路42、温度センサ43、フェイル判断部44、および表示装置45を具備している。

バイオセンサ装着部1は、バイオセンサ2を着脱自在な構造を有しており、このバイオセンサ装着部1にバイオセンサ2を装着すると、バイオセンサ2の端子部27a, 27bが電圧供給回路41と電氣的に接続されるようになっている。演算処理部3は、たとえばCPUとこれに接続された適当なメモリとから構成されており、後述するよう



な各部の動作制御やデータ処理を実行する。電圧供給回路 4 1 は、演算処理部 3 の制御によりバイオセンサ 2 の一対の電極 2 2 a, 2 2 b に所定の電圧を印加する。電流測定回路 4 2 は、一対の電極 2 2 a, 2 2 b 間における電流を測定し、かつその測定データを演算処理部 3 とフェイル判断部 4 4 とに出力する。この電流測定は、一定の周期 (たとえば 5 0 m s の周期) でなされる。

フェイル判断部 4 4 は、電流測定回路 4 2 で測定される電流の変化の仕方に基づいてバイオセンサ 2 が適正であるか否かの判断を行なう機能を有しており、その判断の具体的な手法については後述する。このフェイル判断部 4 4 は、演算処理部 3 と一体化された構成とすることができ。バイオセンサ検出回路 4 0 は、バイオセンサ 2 がバイオセンサ装着部 1 に適正に装着されたときにこれを検出し、かつその旨の信号を演算処理部 3 に出力する。温度センサ 4 3 は、バイオセンサ 2 の周辺温度を測定し、かつそのデータを演算処理部 3 に出力する。表示装置 4 5 は、演算処理部 3 の制御により所望の画像表示が可能なものであり、たとえば液晶ディスプレイまたは C R T により構成されている。この表示装置 4 5 は、本発明でいう報知手段の一例に相当する。

次に、上記したバイオセンサ 2 および分析装置 A を用いた分析処理の手法、その処理を行なうときのフェイル判断方法、および演算処理部 3 の動作処理手順について、図 4 のフローチャートを参照しつつ説明する。本実施形態においては、サンプリングされた血液中のグルコースの濃度測定を行なう場合を一例として説明する。

まず、バイオセンサ 2 がバイオセンサ装着部 1 に装着され、これがバイオセンサ検出回路 4 0 で検出されると (S 1 : Y E S)、演算処理部 3 は、温度センサ 4 3 で検出される温度のデータを記憶する (S 2)。この温度のデータは、グルコースの濃度測定値を補正するのに利用することができる。次いで、演算処理部 3 は、電圧供給回路 4 1 を駆動させることにより、バイオセンサ 2 の一対の電極 2 2 a, 2 2

bにたとえば500 mV程度の一定値の電圧を印加する(S3)。これに伴い、電流測定回路42は、一对の電極22a, 22b間における電流の測定を開始する(S4)。電極22a, 22bへの電圧印加は、図5Aに表わすように、時間T1, T2の2回にわたって行なう。

5 後述するように、1回目の時間T1の電圧印加により分析処理についてのフェイル判断が行なわれ、かつ2回目の時間T2の電圧印加によりグルコース濃度の測定結果が得られる。

1回目の時間T1の電圧印加時において、バイオセンサ2の試薬層23に血液が導入されると、一对の電極22a, 22b間が導通する。

10 このため、図5Bの符号N1で示す曲線のように、導入があった時刻t0以降は、一对の電極22a, 22b間における電流が増加していく。この電流が、予め定められた閾値Th1に達すると、演算処理部3は、試薬層23への血液の導入があったものと判断する(S5: YES)。その際の時刻t1が、基準時となる。

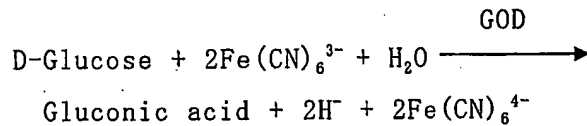
15 演算処理部3は、時刻t1から一定時間(たとえば1秒)が経過すると(S6: YES)、1回目の電圧印加を終了させてから、フェイル判断部44にフェイル判断を行なわせる(S7)。このフェイル判断を理解するには、グルコースの濃度測定処理の内容を理解する必要があるため、その内容については後述する。このフェイル判断の結果、

20 バイオセンサ2が適正であると判断された場合(S8: YES)、演算処理部3は、その後グルコース濃度の測定を行なうための制御を行ない(S9)、その結果のデータを表示装置45によって表示させる処理を実行する(S10)。

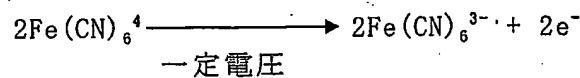
グルコース濃度の測定処理は、たとえば図5Aに表わすように、1

25 回目の電圧印加を終了した時刻t2以降の一定期間(たとえば25秒間)は、一对の電極22a, 22bに対する電圧印加を中断しておき、血液中のグルコースと試薬層23中のGODおよびフェリシアン化カリウムとの反応を促進させてから行なう。上記一定期間が経過した時刻t3になると、一对の電極22a, 22bに対して2回目の電圧印

加を開始する。その際の電圧値は、たとえば500 mVとする。次いで、時刻 t 3 から所定時間（たとえば5秒）経過後の時刻 t 4 において一対の電極 22 a, 22 b 間における電流を測定し、この電流の値をグルコースの濃度に換算する。これら一連の過程における反応を具体的に示すと、次の化学式 1 のとおりである。



10



2 回目の電圧印加時に流れる電流は、上記反応で生成されたフェロシアン化カリウム濃度に比例する。また、このフェロシアン化カリウム濃度は、血液中のグルコース濃度に比例する。このため、時刻 t 4 における電流の大きさからグルコース濃度を求めることができる。

次に、フェイル判断方法の具体的な内容について説明する。

まず、バイオセンサ 2 が適正である場合と適正でない場合とでは、次に述べるように、時刻 t 1 の前後にわたっての電流の変化の仕方が相違している。

バイオセンサ 2 が適正である場合には、図 6 A に表わすように、血液導入があった時刻 t 0 直後の 1 秒間程度以内においては、一対の電極 22 a, 22 b 間における電流は、広義単調増加のみを行なう。より具体的には、基準となる時刻 t 1 前の期間 T a における電流の変化は、広義単調増加のみであるとともに、時刻 t 1 以降の一定期間 T b（たとえば 0. 数秒程度）における電流の変化は一定範囲内の勾配をもつ狭義単調増加のみとなる。この場合の電流の増加は、比較的滑らかな曲線を描くように、あるいは略直線を描くようになされ、その勾配が急激に変化することはない。これは、導入直後においては、未だバイオセンサ 2 の試薬層 23 と試料の特定成分との反応はごく僅かし

か生じておらず、その後反応が進行することにより、その反応電流が徐々に増加していくからである。

上記の場合とは異なり、バイオセンサ 2 が、使用済みのものであって、かつ乾燥状態にある場合には、図 6 B に表わすように、試薬層 2 3 に対する血液の導入があると、電流は急激に増加してから下降する。より具体的には、時刻  $t_1$  前の期間  $T_a$  における電流の変化は、図 6 A と同様に広義単調増加のみであるものの、時刻  $t_1$  以降の一定期間  $T_b$  内においては、電流の広義単調増加から減少に転じるという特異な変化をきたす。これは、バイオセンサ 2 がグルコースの濃度測定処理に既に使用されている場合には、使用済みの試薬層 2 3 中に電子を保有するフェロシアン化カリウムが残存し、血液導入直後の一定期間内においてこのフェロシアン化カリウムから電子が一斉に放出されると考えられるからである。

バイオセンサ 2 が、空気中に長時間暴露されることにより、その試薬層 2 3 が空気中の湿気を所定量以上吸収している場合には、図 6 C に表わすように、試薬層 2 3 に対する血液の導入直後には、電流が急勾配で増加するものの、その後は電流の減少期間を経てから広義単調増加に転じることとなる。より具体的には、時刻  $t_1$  前後の期間  $T_a$ 、 $T_b$  の間においては、図 6 B の場合と同様に、電流が増加から減少に転じる変化がみられる。図 6 C では、時刻  $t_1$  前にそのような変化を生じているが、閾値  $Th_1$  を小さくとした場合には、時刻  $t_1$  後にそのような変化を生じることとなる。このような変化が生じるのは、試薬層 2 3 が湿気を多量に含んでいると、血液導入直後の導電性がよくなるからであると考えられる。ただし、同図 6 C の場合においては、電流が増加から減少に転じるときのピーク値  $P_2$  は、図 6 B の場合のピーク値  $P_1$  と比較すると、かなり小さい。

バイオセンサ 2 が、一定期間以上密封包装されたまま放置されることにより期限切れになった場合には、図 6 D に表わすように、試薬層 2 3 への血液の導入直後には、電流が急激に増加してからその後緩や

かな増加に転じる。この場合には、図 6 C の場合とは異なり、電流が増加した後に減少するという現象はみられない。このような電流の変化は、試薬層 2 3 の成分の経時変化に起因するが、時刻 t 1 以降の勾配はバイオセンサ 2 が適正な場合よりも小さくなる。

- 5 フェイル判断部 4 4 には、上述したような電流の変化の仕方のデータが予め記憶されている。そして、このフェイル判断部 4 4 は、電流測定回路 4 2 で測定される電流の変化の仕方がそれらのうちのいずれに相当するのかを判断する。これを図 7 のフローチャートを参照して説明する。
- 10 まず、時刻 t 1 における試料の導入検知がなされる前の電流の変化が、一定範囲内の勾配の広義単調増加のみであるとともに (S 2 0 : YES)、導入検知後の一定期間 T b において電流が一定範囲内の勾配の狭義単調増加のみを行なう場合 (S 2 1 : YES)、バイオセンサ 2 は適正であると判断される (S 2 2)。
- 15 これに対し、上記した電流変化に該当しない場合であって (S 2 0 : NO, S 2 1 : NO)、期間 T a, T b のいずれにおいても電流が増加から減少に転じる変化を生じない場合には (S 2 3 : NO)、バイオセンサ 2 は期限切れと判断される (S 2 7)。図 6 D を参照して説明したように、バイオセンサ 2 が期限切れの場合にも、電流は広
- 20 義単調増加のみを生じるが、この場合には、試料の導入直後に電流が急激に増加するために、その際の勾配が一定の値を超える場合があり、またその後には電流増加の度合いが急激に小さくなって、その際の勾配が一定の値よりも小さくなる場合があるため、電流が増加するときの勾配が一定範囲内であるか否かにより、バイオセンサ 2 が期限切れ
- 25 であるか否かを適切に判断することができるのである。
- 上記とは異なり、期間 T a, T b において電流が増加から減少に転じる変化を生じ (S 2 3 : YES)、かつその際のピーク値が一定値を超える大きな値であるときには (S 2 4 : YES)、バイオセンサ 2 は使用済みであると判断される (S 2 5)。上記ピーク値が上記一

定値以下のときには（S 2 4 : NO）、バイオセンサ 2 は長時間暴露されていたと判断される（S 2 6）。

上記したフェイル判断の結果、バイオセンサ 2 が適正ではないと判断された場合には（図 4 の S 8 ; NO）、演算処理部 3 は、その適正でない旨の具体的な内容を表示装置 4 5 に表示させてから（S 1 1）、その後の処理を中断する。ユーザは、上記表示を見ることにより、バイオセンサ 2 が適正でない旨、およびその理由を知ることができる。したがって、ユーザは、適正なバイオセンサ 2 を用いたグルコースの濃度測定作業をその後適切にやり直すことができる。ただし、本発明はこれに限定されず、バイオセンサ 2 が適正でない場合であっても、上記の後にグルコースの濃度測定を行ない、かつその測定結果を参考値として表示装置 4 5 に表示させるようにしてもかまわない。

本発明の内容は、上述した実施形態に限定されない。本発明に係るフェイル判断方法の各工程の具体的な構成は、種々に変更自在である。本発明に係る分析装置の各部の具体的な構成も、種々に設計変更自在である。

たとえば、上述した実施形態においては、センサが適正でない例として、使用済み、暴露、期限切れの 3 種を挙げたが、これらのいずれにも該当しない電流の変化が観測された場合には、その他の異常として表示装置に表示させるようにすることもできる。また、本発明においては、必ずしもセンサが適正でない場合の具体的な理由までも判断しなくてもよく、単に、センサが適正であるか否かのみを判断するようにしてもかまわない。

本発明においては、所定の基準時の前後にわたった一定期間の電流の変化を観測し、これに基づいてフェイル判断を行なうが、上記一定期間の具体的な長さは、試薬層、試料、印加電圧などの条件に応じて適宜選択される事項である。また、試料導入判断用の閾値の具体的な数値もとくに限定されるものではない。電流測定の周期を短くするほど、正確なフェイル判断が可能となるので好ましいが、この周期もと

くに限定されるものではない。

電流測定を行なう場合、その測定値にノイズが含まれる場合がある。本発明におけるフェイル判断は、このノイズを除外したかたちの電流の変化に基づいて行なうのが好ましい。

- 5 本発明においては、試料や試薬層の種類なども限定されない。センサとしては、上述の実施形態で説明したものと異なる構造のものを用いることができることは言うまでもない。報知手段としては、ランプの点灯やアラーム音の発生などによってユーザに注意を促すようにした手段を用いることもできる。

## 請 求 の 範 囲

1. センサの試薬層に試料を導入させるとともに、上記試薬層および  
5 上記試料に一对の電極を介して電圧を印加しつつ、これら一对の電極  
間における電流を測定し、この電流が予め定められた試料導入判断用  
の閾値に達した時期を基準時として、この基準時以降における上記電  
流に基づいて上記試料の分析を行なう場合において、上記センサが適  
正であるか否かを判断するためのフェイル判断方法であって、
- 10 上記基準時の前後にわたっての上記電流の変化を観測し、かつその  
電流の変化の仕方が所定の変化の仕方と相違するときには、上記セン  
サは適正ではないと判断することを特徴とする、フェイル判断方法。
2. 上記試薬層は、上記試料が導入されてから一定期間は上記一对の  
15 電極間に流れる電流を広義単調増加させるものであり、かつ、  
上記基準時以降における所定期間中の上記電流の変化が一定範囲内  
の勾配をもつ狭義単調増加のみである場合には、上記センサは適正で  
あると判断する一方、そうでない場合には、上記センサは適正ではな  
いと判断する、請求項 1 に記載のフェイル判断方法。
- 20 3. 試料が導入される試薬層およびこの試薬層に電圧を印加するため  
の一对の電極を有するセンサが装着されるセンサ装着部と、  
上記一对の電極に電圧が印加されたときに上記一对の電極間におけ  
る電流を測定可能な電流測定手段と、
- 25 この電流測定手段によって測定された電流が予め定められた試料導  
入判断用の閾値に達した時期を基準時とし、かつこの基準時以降にお  
ける上記電流に基づいて上記試料の分析を行なうことが可能な演算処  
理手段と、  
を具備している、分析装置であって、



上記基準時の前後にわたっての上記電流の変化を観測し、かつその電流の変化の仕方が所定の変化の仕方と相違するときには、上記センサは適正ではないと判断するフェイル判断手段を具備していることを特徴とする、分析装置。

5

4. 上記試薬層は、上記試料が導入されてから一定期間は上記一对の電極間における電流を広義単調増加させるものであり、かつ、

上記フェイル判断手段は、上記基準時以降における所定期間中の上記電流の変化が一定範囲内の勾配をもつ狭義単調増加のみである場合

10 には、上記センサは適正であると判断する一方、そうでない場合には、上記センサは適正ではないと判断するように構成されている、請求項3に記載の分析装置。

5. 上記フェイル判断手段により上記センサが適正でないと判断され  
15 たときに、その旨を報知する報知手段を具備している、請求項3に記載の分析装置。

6. 上記試薬層は、電子受容体を含むものであり、かつ、

上記フェイル判断手段は、上記電流が上記基準時の前後の所定期間  
20 内において増加から減少に転じる変化を生じるとともに、そのときのピーク値が一定値を超えている場合には、上記センサは使用済みのものであると判断し、かつその旨が上記報知手段によって報知されるように構成されている、請求項5に記載の分析装置。

25 7. 上記フェイル判断手段は、上記電流が上記基準時の前後の所定期間内において増加から減少に転じる変化を生じるとともに、そのときのピーク値が一定値以下である場合には、上記センサは一定期間以上暴露状態にあったものと判断し、かつその旨が上記報知手段によって報知されるように構成されている、請求項5に記載の分析装置。

8. 上記フェイル判断手段は、上記センサは適正ではないと判断した場合であって、かつ上記電流が上記基準時の前後の所定期間内において増加から減少に転じる変化を生じていない場合には、上記センサは期限切れであると判断し、その旨が上記報知手段によって報知される
- 5 ように構成されている、請求項5に記載の分析装置。

FIG. 1

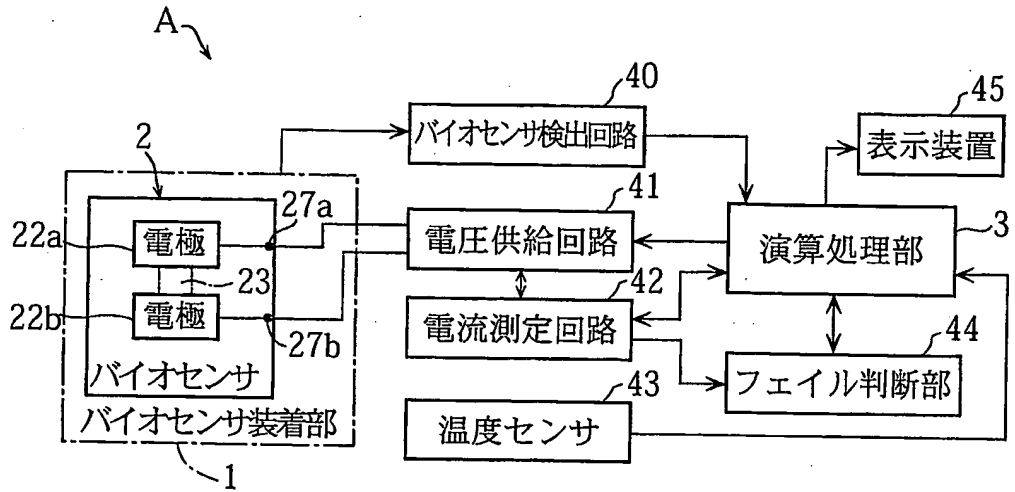


FIG. 2

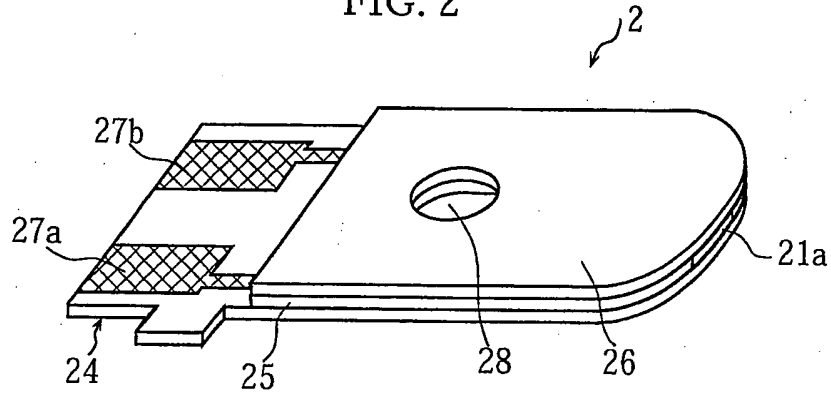


FIG. 3

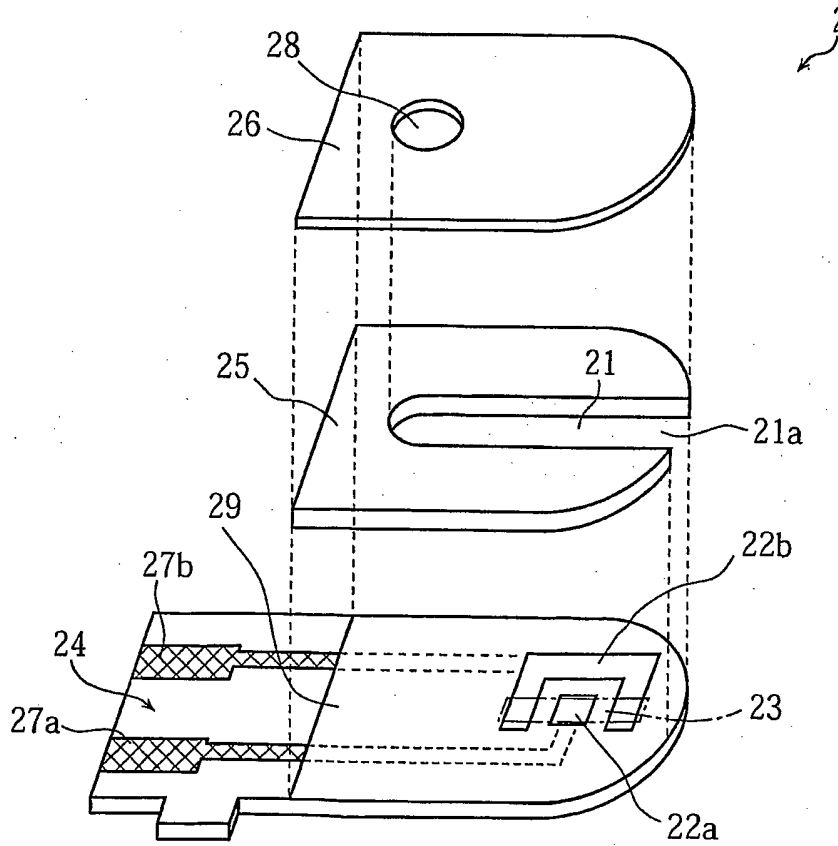


FIG. 4

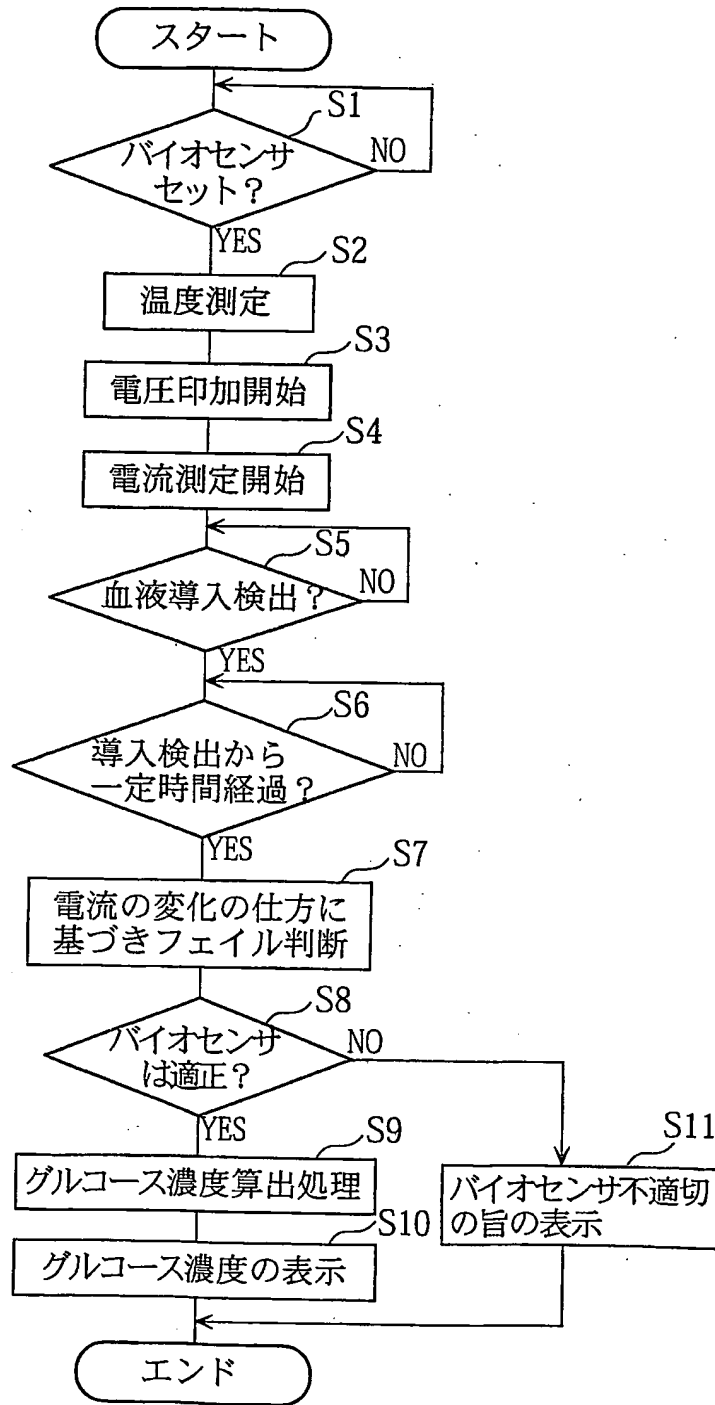


FIG. 5A

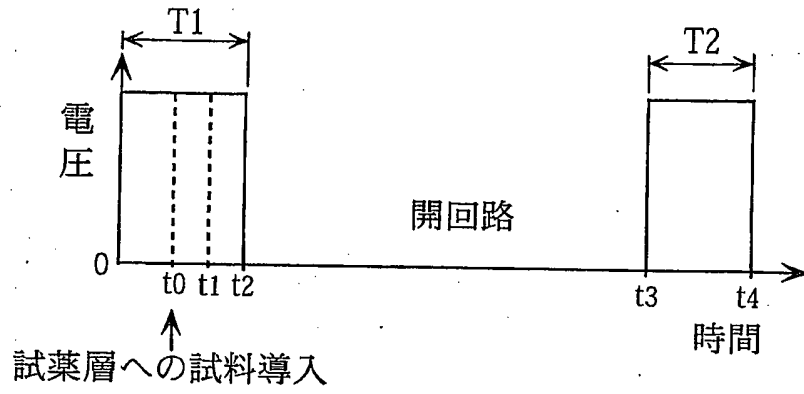


FIG. 5B

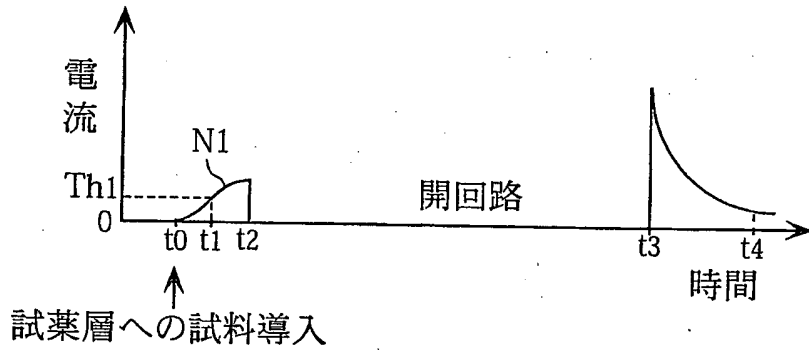


FIG. 6A  
適正

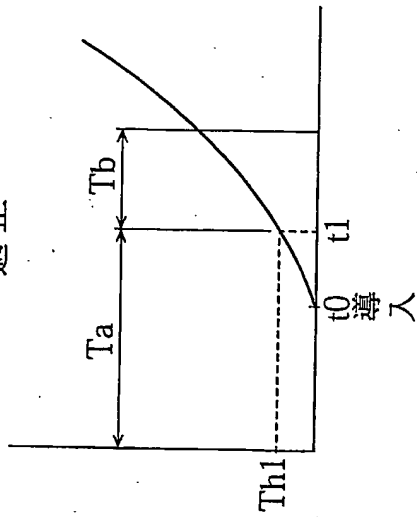


FIG. 6B  
ファイル (使用済み)

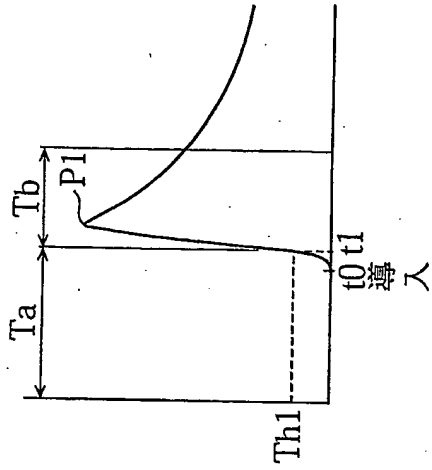


FIG. 6C  
ファイル (暴露)

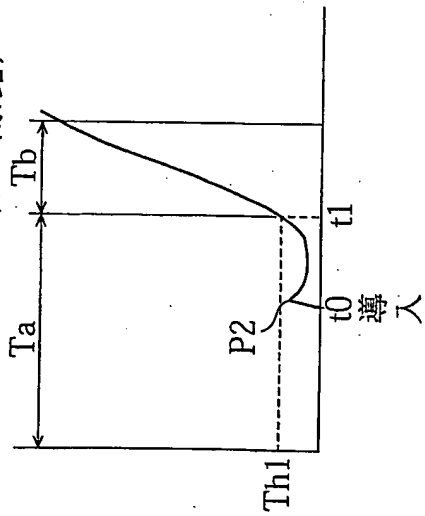


FIG. 6D  
ファイル (期限切れ)

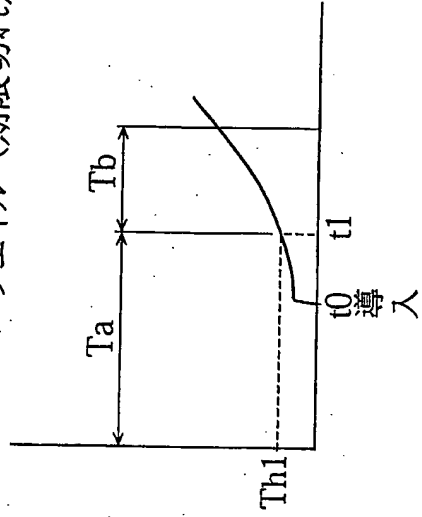
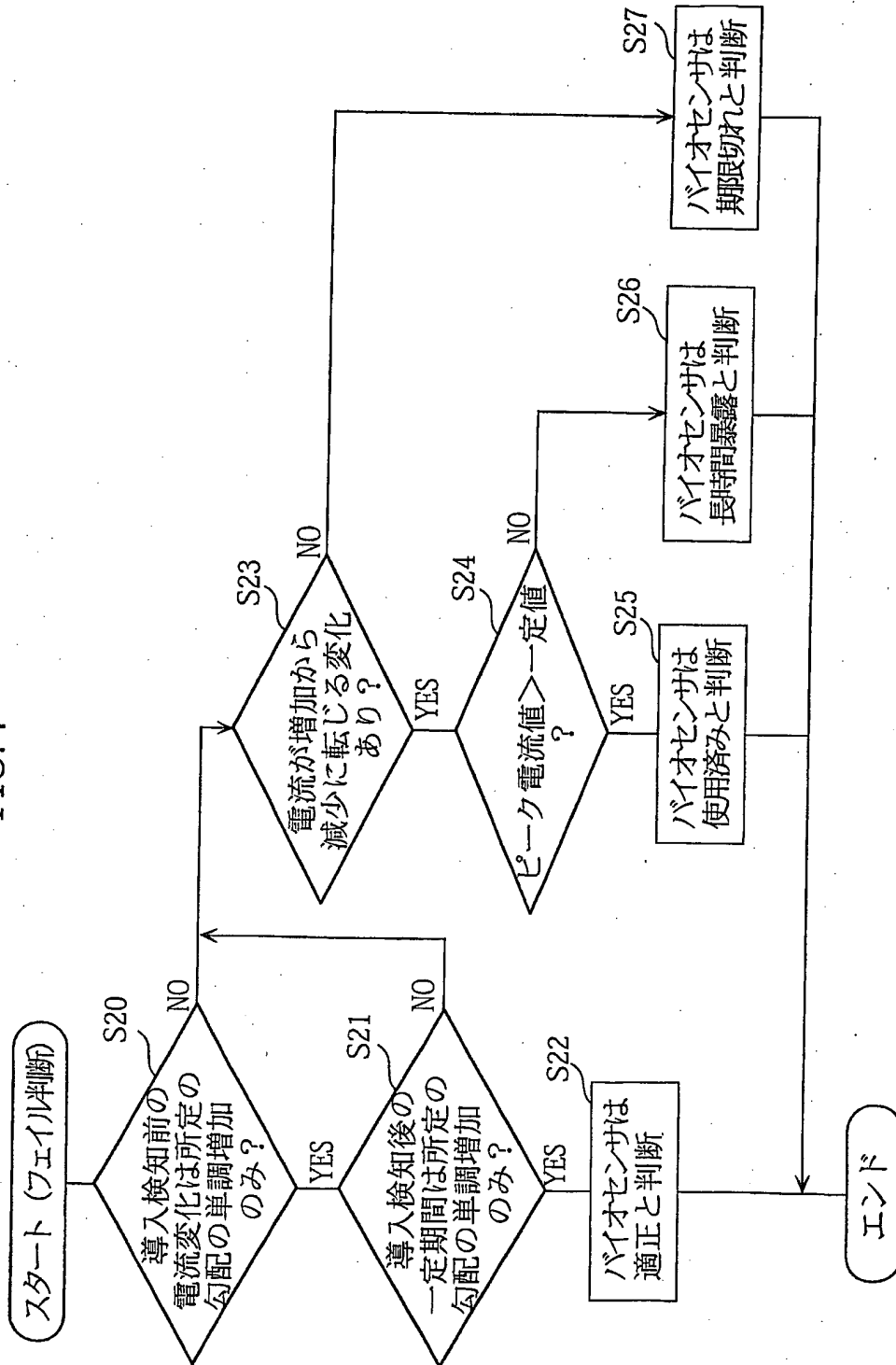


FIG. 7





## INTERNATIONAL SEARCH REPORT

International application No.

PCT/JP02/12034


A. CLASSIFICATION OF SUBJECT MATTER Int.Cl <sup>7</sup> G01N27/327, G01N27/26, G01N27/416		
According to International Patent Classification (IPC) or to both national classification and IPC		
B. FIELDS SEARCHED		
Minimum documentation searched (classification system followed by classification symbols) Int.Cl <sup>7</sup> G01N27/26-27/49		
Documentation searched other than minimum documentation to the extent that such documents are included in the fields searched Jitsuyo Shinan Koho 1922-1996 Toroku Jitsuyo Shinan Koho 1994-2002 Kokai Jitsuyo Shinan Koho 1971-2002 Jitsuyo Shinan Toroku Koho 1996-2002		
Electronic data base consulted during the international search (name of data base and, where practicable, search terms used)		
C. DOCUMENTS CONSIDERED TO BE RELEVANT		
Category*	Citation of document, with indication, where appropriate, of the relevant passages	Relevant to claim No.
A	JP 4-357452 A (Matsushita Electric Industrial Co., Ltd.), 10 December, 1992 (10.12.92), Full text; Figs. 1 to 9 & DE 69113923 C	1-8
A	JP 2001-66279 A (Bayer Corp.), 16 March, 2001 (16.03.01), Full text; Figs. 1 to 2 & EP 1074832 A1 & AU 3541600 A & US 2001/42683 A1	1-8
<input checked="" type="checkbox"/> Further documents are listed in the continuation of Box C. <input type="checkbox"/> See patent family annex.		
* "A"	Special categories of cited documents: document defining the general state of the art which is not considered to be of particular relevance	"T" later document published after the international filing date or priority date and not in conflict with the application but cited to understand the principle or theory underlying the invention
"E"	earlier document but published on or after the international filing date	"X" document of particular relevance; the claimed invention cannot be considered novel or cannot be considered to involve an inventive step when the document is taken alone
"L"	document which may throw doubts on priority claim(s) or which is cited to establish the publication date of another citation or other special reason (as specified)	"Y" document of particular relevance; the claimed invention cannot be considered to involve an inventive step when the document is combined with one or more other such documents, such combination being obvious to a person skilled in the art
"O"	document referring to an oral disclosure, use, exhibition or other means	"&" document member of the same patent family
"P"	document published prior to the international filing date but later than the priority date claimed	
Date of the actual completion of the international search 13 February, 2003 (13.02.03)		Date of mailing of the international search report 04 March, 2003 (04.03.03)
Name and mailing address of the ISA/ Japanese Patent Office		Authorized officer
Facsimile No.		Telephone No.

## INTERNATIONAL SEARCH REPORT

International application No.

PCT/JP02/12034

C (Continuation). DOCUMENTS CONSIDERED TO BE RELEVANT		
Category*	Citation of document, with indication, where appropriate, of the relevant passages	Relevant to claim No.
A	JP 8-502589 A (Boehringer Mannheim Corp.), 19 March, 1996 (19.03.96), Full text; Figs. 1 to 7 & AU 6832594 A & EP 702788 A & DE 702788 T & US 532351 A & CA 2175501 A & WO 94/29706 A1 & CA 2153877 A & DE 94022380 U & ES 2153334 T	1-8
A	JP 6-109688 A (Matsushita Electric Industrial Co., Ltd.), 22 April, 1994 (22.04.94), Full text; Figs. 1 to 2 (Family: none)	1-8
A	JP 2001-66274 A (Omron Corp.), 16 March, 2001 (16.03.01), Full text; Figs. 1 to 15 (Family: none)	1-8

<p>A. 発明の属する分野の分類 (国際特許分類 (IPC))</p> <p>Int. Cl<sup>1</sup> G01N27/327, G01N27/26, G01N27/416</p>			
<p>B. 調査を行った分野</p> <p>調査を行った最小限資料 (国際特許分類 (IPC))</p> <p>Int. Cl<sup>1</sup> G01N27/26-27/49</p>			
<p>最小限資料以外の資料で調査を行った分野に含まれるもの</p> <p>日本国実用新案公報 1922-1996年</p> <p>日本国公開実用新案公報 1971-2002年</p> <p>日本国登録実用新案公報 1994-2002年</p> <p>日本国実用新案登録公報 1996-2002年</p>			
<p>国際調査で使用した電子データベース (データベースの名称、調査に使用した用語)</p>			
<p>C. 関連すると認められる文献</p>			
引用文献の カテゴリー*	引用文献名 及び一部の箇所が関連するときは、その関連する箇所の表示	関連する 請求の範囲の番号	
A	JP 4-357452 A(松下電器産業株式会社) 1992.12.10 全文、第1-9図 & DE 69113923 C	1-8	
A	JP 2001-66279 A(バイエルコーポレーション) 2001.03.16 全文、第1-2図 & EP 1074832 A1 & AU 3541600 A & US 2001/42683 A1	1-8	
<p><input checked="" type="checkbox"/> C欄の続きにも文献が列挙されている。 <input type="checkbox"/> パテントファミリーに関する別紙を参照。</p>			
<p>* 引用文献のカテゴリー</p> <p>「A」 特に関連のある文献ではなく、一般的技術水準を示すもの</p> <p>「E」 国際出願日前の出願または特許であるが、国際出願日以後に公表されたもの</p> <p>「L」 優先権主張に疑義を提起する文献又は他の文献の発行日若しくは他の特別な理由を確立するために引用する文献 (理由を付す)</p> <p>「O」 口頭による開示、使用、展示等に言及する文献</p> <p>「P」 国際出願日前で、かつ優先権の主張の基礎となる出願</p> <p>の日の後に公表された文献</p> <p>「T」 国際出願日又は優先日後に公表された文献であって出願と矛盾するものではなく、発明の原理又は理論の理解のために引用するもの</p> <p>「X」 特に関連のある文献であって、当該文献のみで発明の新規性又は進歩性がないと考えられるもの</p> <p>「Y」 特に関連のある文献であって、当該文献と他の1以上の文献との、当業者にとって自明である組合せによって進歩性がないと考えられるもの</p> <p>「&amp;」 同一パテントファミリー文献</p>			
国際調査を完了した日	13.02.03	国際調査報告の発送日	04.03.03
国際調査機関の名称及びあて先	特許庁審査官 (権限のある職員)	2J	9218
日本国特許庁 (ISA/JJP)	黒田 浩一		
郵便番号100-8915	電話番号 03-3581-1101 内線 3251		
東京都千代田区霞が関三丁目4番3号			

C (続き). 関連すると認められる文献		
引用文献の カテゴリー*	引用文献名 及び一部の箇所が関連するときは、その関連する箇所の表示	関連する 請求の範囲の番号
A	JP 8-502589 A(ベーリンガー マンハイム コーポレーション) 1996. 03. 19 全文、第1-7図 & AU 6832594 A & EP 702788 A & DE 702788 T & US 532351 A & CA 2175501 A & WO 94/29706 A1 & CA 2153877 A & DE 94022380 U & ES 2153334 T	1-8
A	JP 6-109688 A(松下電器産業株式会社) 1994. 04. 22 全文、第1-2図 (ファミリーなし)	1-8
A	JP 2001-66274 A(オムロン株式会社) 2001. 03. 16 全文、第1-15図 (ファミリーなし)	1-8